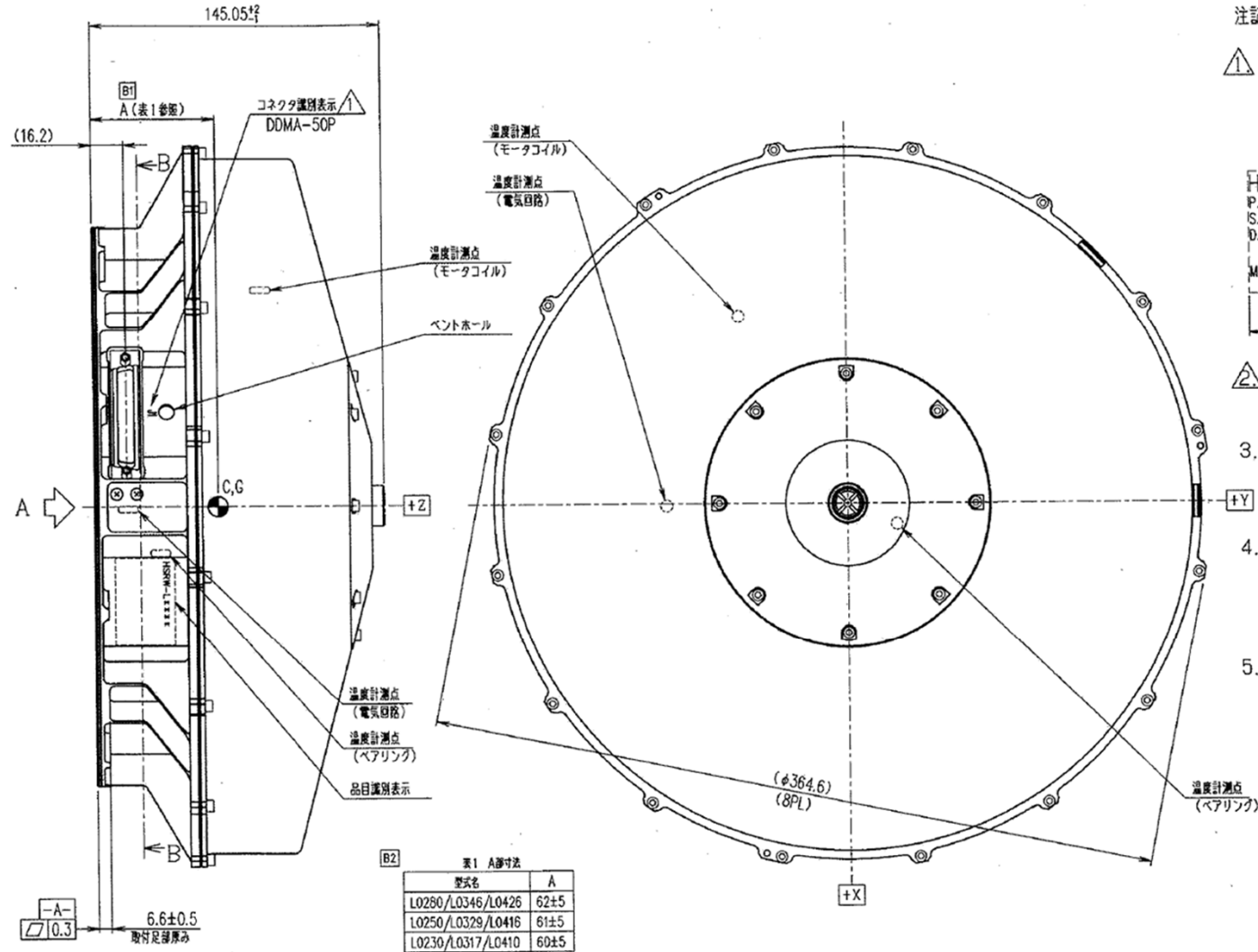


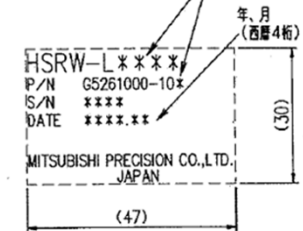
別紙1 国産新型ホイール タイプL-A 外形寸法図

単位：mm



注記

① 品目識別表示：
B3 型式名及びP/Nは、
品目識別表示表による。



② コネクタ識別表示：J1

3. 寸法：()は参考値。

4. X, Y, Zはリアクションホイールの座標軸を表す。

5. は取付接触面を示す。