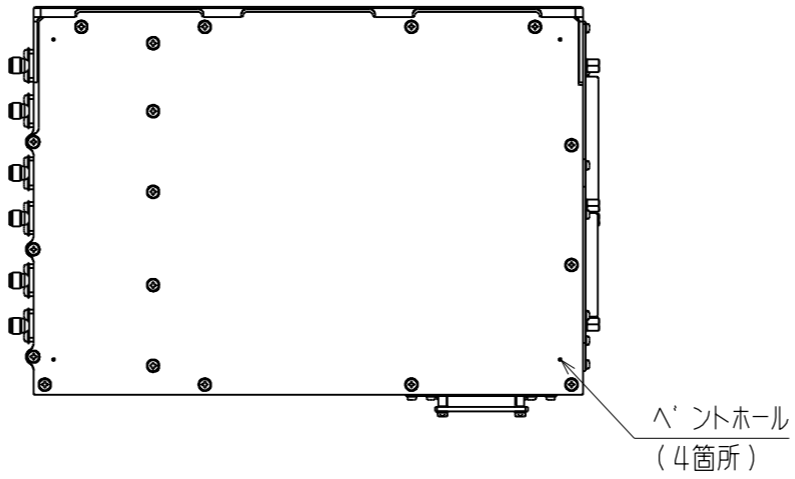


基準取付穴

取付面 (Aから見る。)

は接触面を示す。



ハントホール (4箇所)

