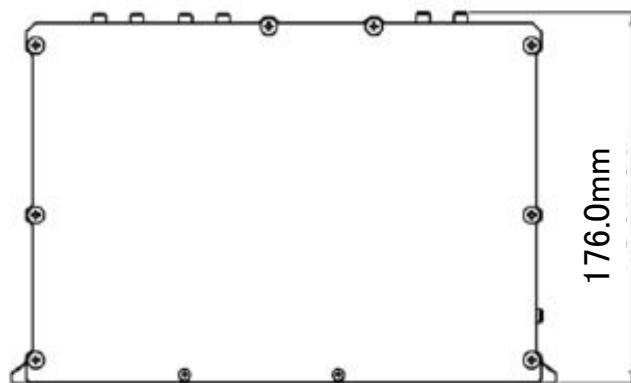
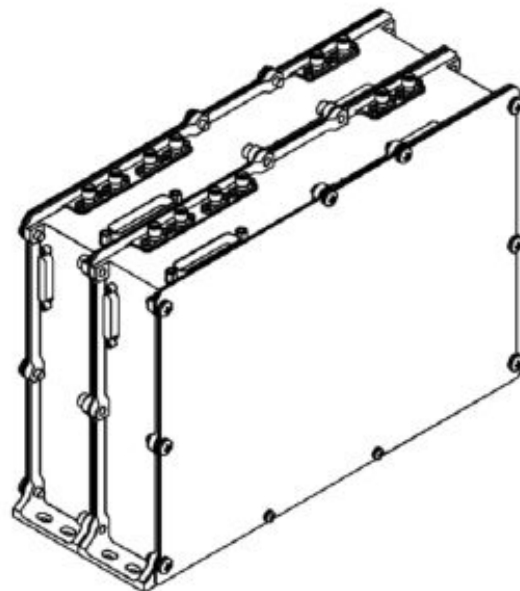
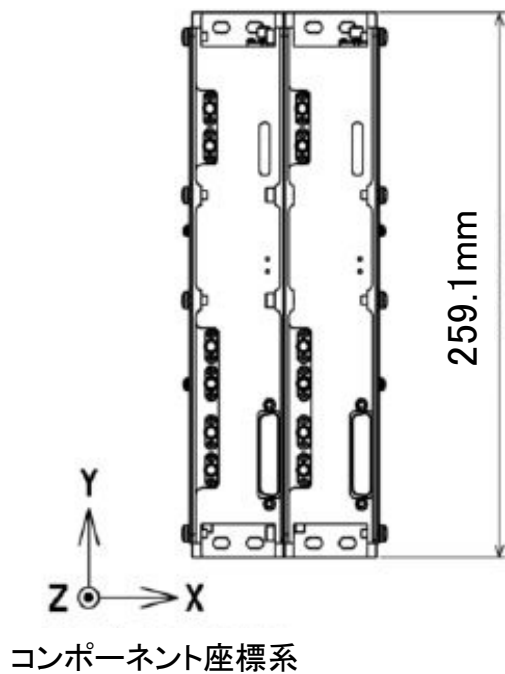


別紙1 外形寸法図



※寸法は標準