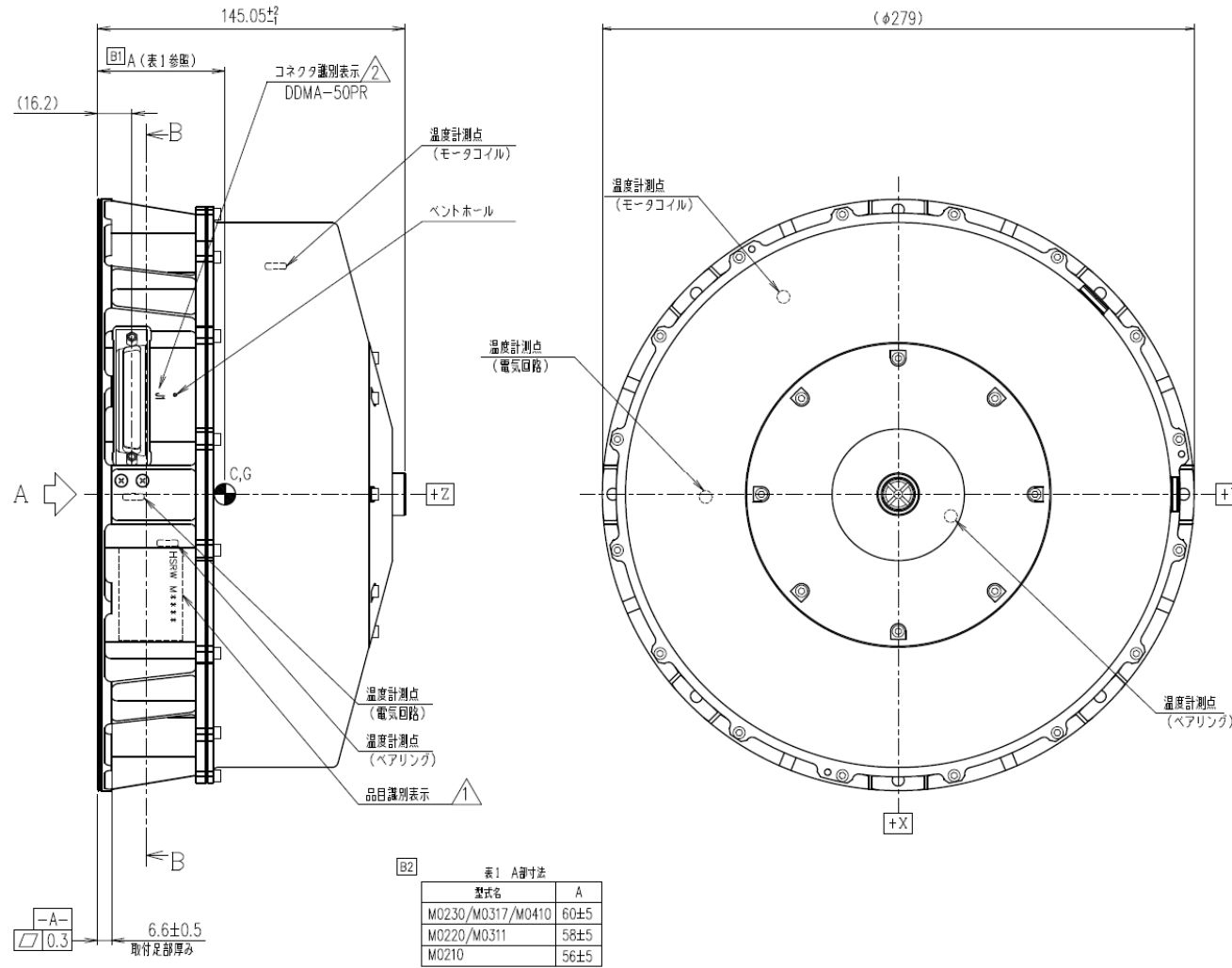


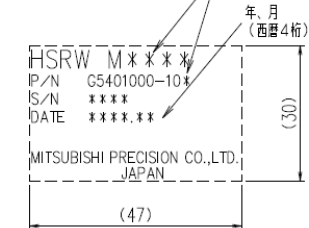
# Attachment 1 Outline for New Reaction Wheel Assembly Series、Type M-A

unit : mm



注記

△ 品目識別表示 : [B3] 型式名及びP/Nは、品目識別指示表による。



△ コネクタ識別表示 : J1

3. 寸法 : ( ) は参考値。

4. X, Y, Z はリアクションホイールの座標軸を表す。

5. は取付接触面を示す。